



# DAYCO

## DAYCO AFTERMARKET TECHNICAL INFORMATION

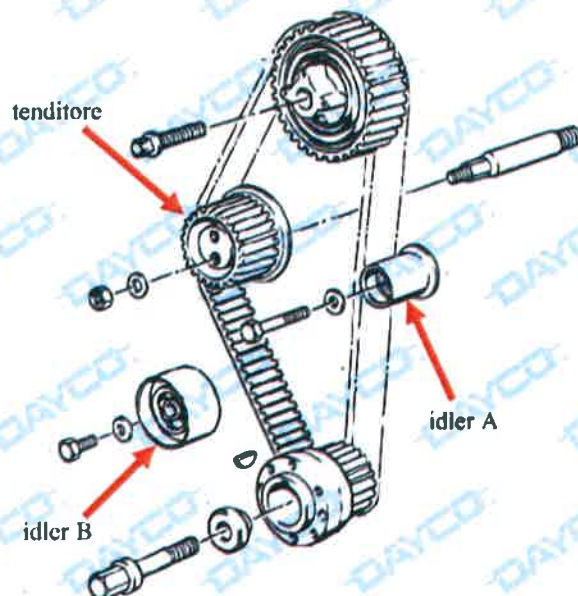
**Oggetto: KTB217**  
**BMW**  
**316i - 318i - 518i**  
**Mtr. M40B16ME.8**  
**M40B18 - M40B18ME**

**N° : TI0269IT**

**Data : 21/05/2015**

Il Kit distribuzione KTB217 prevede:

- una **cinghia di distribuzione 94300** con 110 denti, larga 21 mm (OES 11311734608)
- un **tenditore ATB2172** (OES 11311721245)
- un **idler A ATB2173** (OES 11311708806)
- un **idler B ATB2290** (OES 11311721264)



tenditore



idler A



idler B

**"OSSERVARE LE INDICAZIONI DEL COSTRUTTORE DEL VEICOLO"**

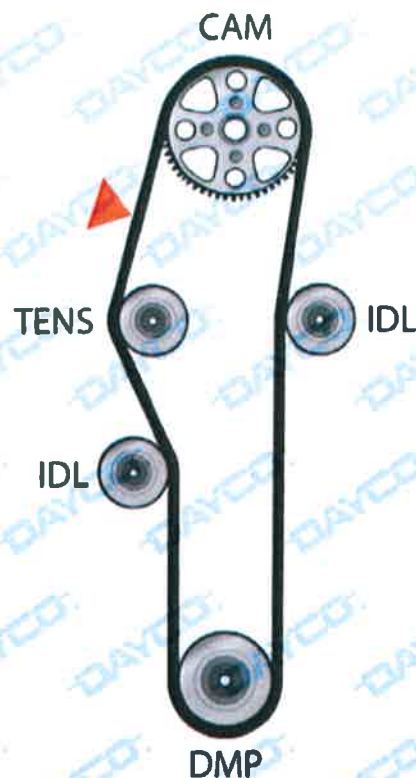
Il presente documento è di proprietà esclusiva di Dayco Europe S r l a Socio Unico. Tutti i diritti di pubblicazione, uso e riproduzione del presente documento sono esclusivamente riservati a Dayco Europe S r l a Socio Unico.

1 / 2

## PROCEDURA DI MONTAGGIO E TENSIONAMENTO

DA ESEGUIRE A MOTORE FREDDO

- Montare il nuovo tenditore e i due nuovi idlers.
- Montare la nuova cinghia distribuzione.
- Montare lo strumento di misura tensione nel punto rosso indicato.
- Ruotare il tenditore fino a quando lo strumento di misura della tensione indica un valore di 31-33 unità.
- Bloccare il tenditore alla coppia di 22 Nm.
- Bloccare il bullone del pignone albero a camme alla coppia di 63 Nm.
- Smontare lo strumento di misura della tensione.
- Girare di due giri l'albero motore.
- Rimontare lo strumento di misura della tensione e verificare nuovamente la tensione della cinghia.
- Rimontare gli altri componenti in ordine contrario a quello di smontaggio.



Descrizione	OES n°	Dayco n°	Dayco Kit
Cinghia distribuzione	11311734608	94300	KTB217
Tenditore distribuzione	11311721245	ATB2172	
Idler A distribuzione	11311708806	ATB2173	
Idler B distribuzione	11311721264	ATB2290	

"OSSERVARE LE INDICAZIONI DEL COSTRUTTORE DEL VEICOLO"

Il presente documento è di proprietà esclusiva di Dayco Europe S.r.l. a Socio Unico. Tutti i diritti di pubblicazione, uso e riproduzione del presente documento sono esclusivamente riservati a Dayco Europe S.r.l. a Socio Unico.

2 / 2